

C10-A15



Un contacto inversor

13A 30V DC1

13A 250V AC1



Tipos estándar

CA 50 Hz, (60 Hz): 24, 48, 115, (120), 230, (240)

X = LED (estándar) C10-A15 Vca
 Supresor RC C10-A15X Vca
 CC 12, 24, 48, 110 C10-A15R Vca

X = LED, sin polaridad (estándar) C10-A15 Vcc
 C10-A15X Vcc

Opciones (bobinas CC)

Diodos de paso y polaridad C10-A15FX Vcc
 CA/CC rectificador (24, 48 y 60V) C10-A15BX Vcc

Relés compatibles con bases S10, S10-M y S10-P

Tabla 1 Vida eléctrica, ops. x 10⁶

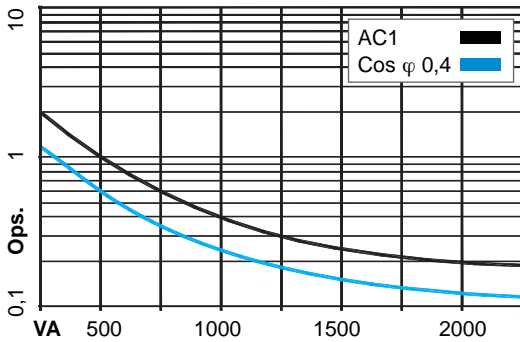
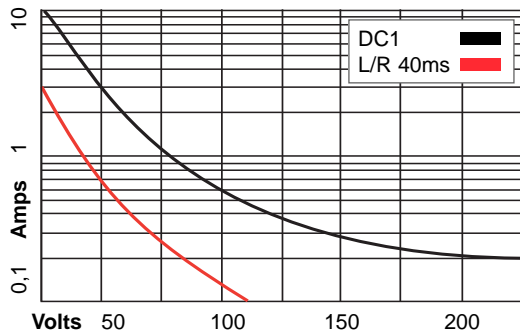
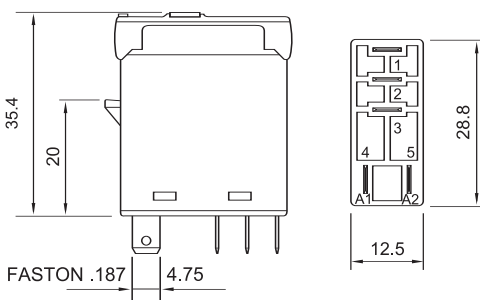


Tabla 2 Carga máxima en CC



Dimensiones mm.



Contactos

Materiales: Estándar Ag SnO₂
 Intensidad máxima 10A
 Sobrecarga instantánea (20 ms.) 30A
 Tensión máxima 250 V
 Carga máxima en CA (Tabla 1) 2,5 KVA
 Carga máxima en CC ver Tabla 2
 Corriente mínima recomendada 10 mA / 24 V

Bobinas (Ohms ± 10% @ 20°C)

Voltaje de operación ≤ 0,8 x Un
 Voltaje de apertura ≥ 0,1 x Un
 Potencia nominal 1,1 VA (CA) / 0,7 W (CC)

Vca	Ω	mA	Vcc	Ω	mA
24	290	45	12	224	53
48	1.200	23	24	742	32
115	7.300	9,5	48	3.500	13,7
230	28.800	4,7	110	19.900	5,5

Aislamiento

Rigidez dieléctrica, (Vrms / 1 min.)
 Contacto abierto 1.000 V
 Entre contactos y bobina 5 KV
 Resistencia de aislamiento a 500V ≥ 3GΩ
 Aislamiento según IEC 61810-5: 4 KV / 3

Especificaciones

Tiempo de operación + rebote 10 ms.
 Tiempo de apertura + rebote 8 ms.
 Temperatura ambiente -40°C (sin hielo) ... +70°C
 Vida mecánica, ops. 10 Mill. en CA y 20 Mill. en CC
 Vida eléctrica a carga nominal ≥ 100.000 ops.
 Frecuencia de operación a carga nominal 1.200 / hora
 Grado de protección IP40 / RT1
 Peso aproximado 21 gr.



IEC 61810 EN 60947