

C10-GT13



Un contacto abierto bifurcado

6A 250V AC1 0,8A 110V DC1
6A 30V DC1 0,4A 220V DC1

Tipos estándar

CA 50 Hz, (60 Hz): 24, 48, 115, (120), 230, (240)
C10-GT13Vca
X = LED (estándar) **C10-GT13X**Vca
Supresor RC **C10-GT13R**Vca

CC 12, 24, 48, 110
C10-GT13 ...Vcc
X = LED, sin polaridad (estándar) **C10-GT13X** ...Vcc

Opciones (bobinas CC)
 Diodos de paso y polaridad **C10-GT13FX** ... Vcc
 CA/CC rectificador (24, 48 y 60V) **C10-GT13BX** ... Vcc

Tabla 1 Vida eléctrica, ops. x 10⁶

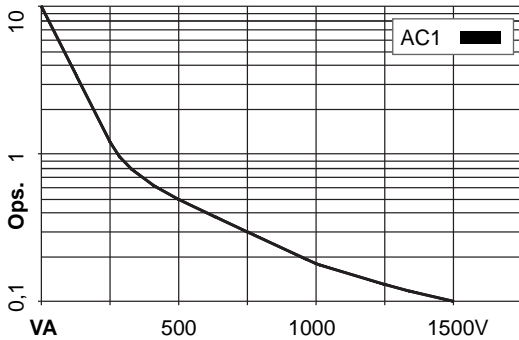
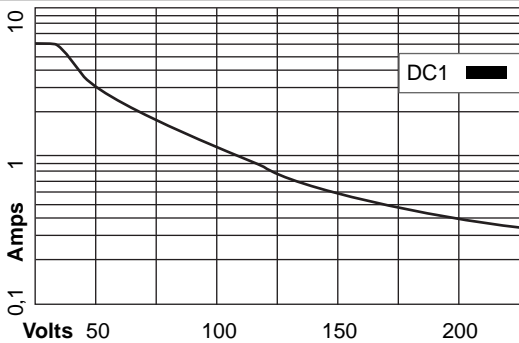
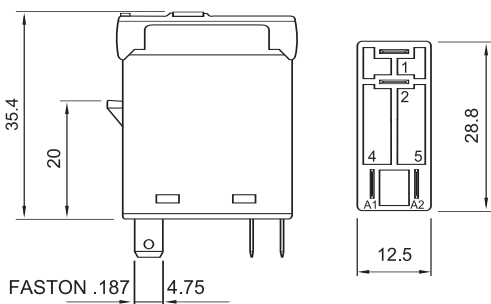


Tabla 2 Carga máxima en CC



Dimensiones mm.



Relés compatibles con bases **S10, S10-M y S10-P**

Contactos

Materiales: Estándar, código 3 AgNi + 3μ Au
 Opción, código 2 AgNi + 10μ Au
 Intensidad máxima 6 A
 Sobrecarga instantánea (20 ms.) 15 A
 Tensión máxima 250 V
 Carga máxima en CA (Tabla 1) 1,5 KVA
 Carga máxima en CC ver Tabla 2

Bobinas (Ohms ± 10% @ 20°C)

Voltaje de operación ≤ 0,8 x Un
 Voltaje de apertura ≥ 0,1 x Un
 Potencia nominal 1,1 VA (CA) / 0,7 W (CC)

Vca	Ω	mA	Vcc	Ω	mA
24	290	45	12	224	53
48	1.200	23	24	742	32
115	7.300	9,5	48	3.500	13,7
230	28.800	4,7	110	19.900	5,5

Aislamiento

Rigidez dieléctrica, (Vrms / 1 min.)
 Contactos abiertos 2.000 V
 Entre contactos y bobinas 5 KV
 Resistencia de aislamiento a 500V ≥ 3GΩ
 Aislamiento según IEC 61810-5: 4 KV / 3

Especificaciones

Tiempo de operación + rebote 10 ms.
 Tiempo de apertura + rebote 8 ms.
 Temperatura ambiente -40°C (sin hielo) ... +70°C
 Vida mecánica, ops. 10 Mill. en CA y 20 Mill. en CC
 Vida eléctrica a carga nominal ≥ 100.000 ops.
 Frecuencia de operación a carga nominal 1.200 / hora
 Grado de protección IP40 / RT1
 Peso aproximado 21 gr.

