

C10-T13



Un contacto inversor bifurcado

6A 250V AC1 0,5A 110V DC1
6A 30V DC1 0,2A 220V DC1

Tipos estándar

CA 50 Hz, (60 Hz): 24, 48, 115, (120), 230, (240)

X = LED (estándar) C10-T13 Vca
Supresor RC C10-T13X Vca
C10-T13R Vca

CC 12, 24, 48, 110

X = LED, sin polaridad (estándar) C10-T13 Vcc
C10-T13X Vcc

Opciones (bobinas CC)

Diodos de paso y polaridad C10-T13FX Vcc
CA/CC rectificador (24, 48 y 60V) C10-T13BX Vcc

Relés compatibles con bases S10, S10-M y S10-P.

Tabla 1 Vida eléctrica, ops. x 10⁶

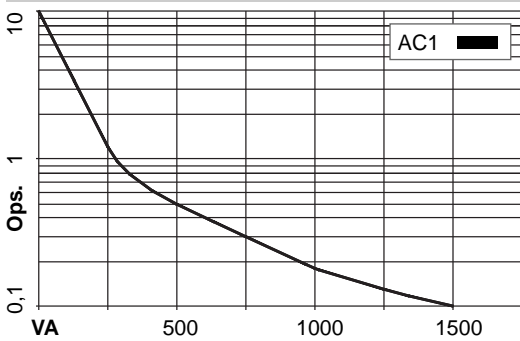
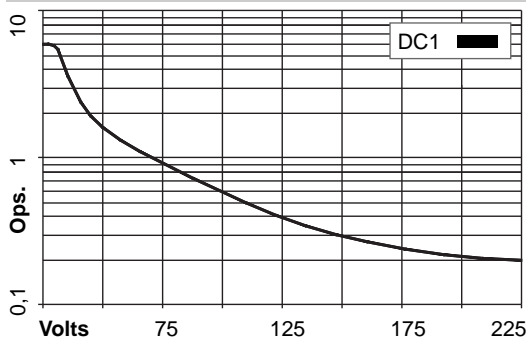
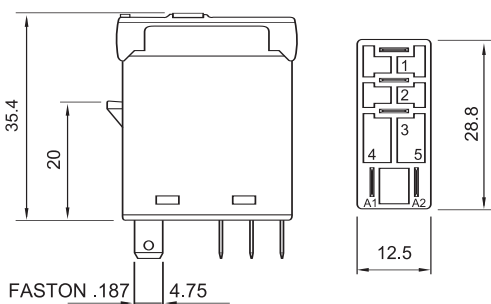


Tabla 2 Carga máxima en CC



Dimensiones mm



Contactos

Materiales: Estándar, código 3 AgNi + 3μ Au
Opción, código 2 AgNi + 10μ Au
Intensidad máxima 6 A
Sobrecarga instantánea (20 ms.) 15 A
Tensión máxima 250 V
Carga máxima en CA (Tabla 1) 1,5 KVA
Carga máxima en CC ver Tabla 2
Corriente mínima recomendada 5 mA / 5 V

Bobinas (Ohms ± 10% @ 20°C)

Voltaje de operación ≤ 0,8 x Un
Voltaje de apertura ≥ 0,1 x Un
Potencia nominal 1,1 VA (CA) / 0,7 W (CC)

| Vca | Ω | mA | Vcc | Ω | mA |
|-----|--------|-----|-----|--------|------|
| 24 | 290 | 45 | 12 | 224 | 53 |
| 48 | 1.200 | 23 | 24 | 742 | 32 |
| 115 | 7.300 | 9,5 | 48 | 3.500 | 13,7 |
| 230 | 28.800 | 4,7 | 110 | 19.900 | 5,5 |

Aislamiento

Rigidez dieléctrica, (Vrms / 1 min.)
Contacto abierto 1.000 V
Entre contactos y bobina 5 KV
Resistencia de aislamiento a 500V ≥ 3GΩ
Aislamiento según IEC 61810-5: 4 KV / 3

Especificaciones

Tiempo de operación + rebote 10 ms.
Tiempo de apertura + rebote 8 ms.
Temperatura ambiente -40°C (sin hielo) ... +70°C
Vida mecánica, ops. 10 Mill. en CA y 20 Mill. en CC
Vida eléctrica a carga nominal ≥100.000 ops.
Frecuencia de operación a carga nominal 1.200 / hora
Grado de protección IP40 / RT1
Peso aproximado 21 gr.



IEC 61810 EN 60947