

S10-P

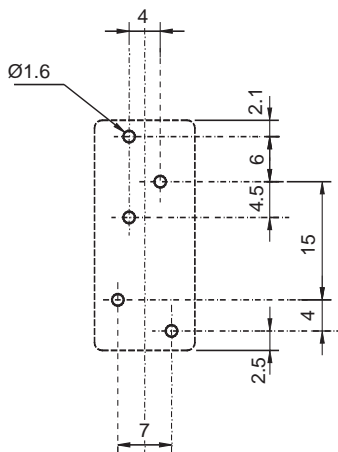
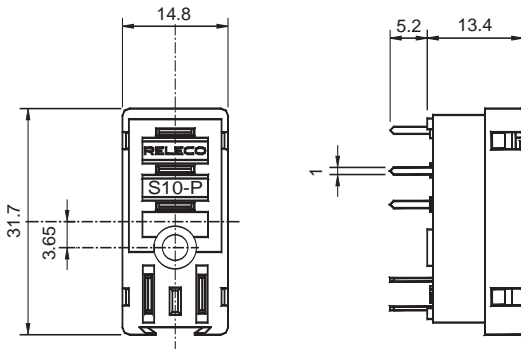
Base de circuito impreso para relés IRC de un polo



Base interface I/O con terminales para C10A, C10G, C10T, y CSS

Especificaciones

Carga nominal 10A 250V
Aislamiento: Rigidez dieléctrica (Vrms / 1 min.)
 Entre bobina y contactos 5KV
 Terminales de latón duro tratado 0,5 x 1 mm
 Clip de sujeción incorporado



S12-P

Base de circuito impreso para relés IRC de dos polos



Base interface I/O con terminales para C12 y C12G.

Especificaciones

Carga nominal 5A 250V
Aislamiento: Rigidez dieléctrica (Vrms / 1 min.)
 Entre bobina y contactos 5KV
 Terminales de latón duro tratado 0,5 x 1 mm
 Clip de sujeción incorporado

