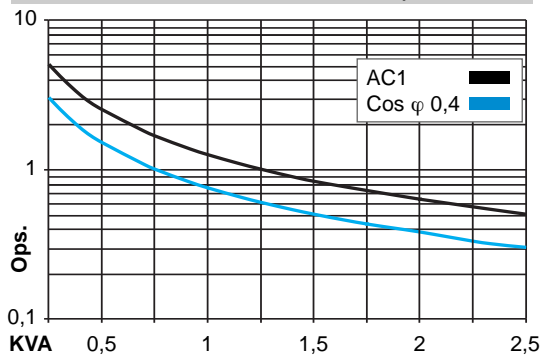
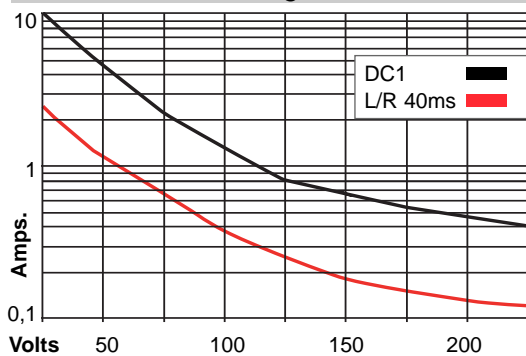


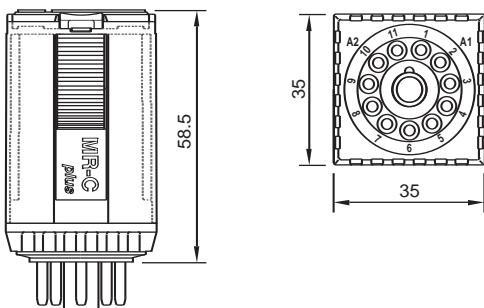
**Tabla 1** Vida Eléctrica, ops. x 10<sup>6</sup>



**Tabla 2** Carga máxima en CC



**Dimensiones** mm.



# C3-G30



Aplicación para CC  
Tres contactos abiertos

10A 250V AC1	1,2A 110V DC1
10A 30V DC1	0,4A 220V DC1

**Tipos estándar**

CA 50 Hz, (60 Hz): 24, 48, 115, (120), 230, (240)

	<b>C3-G30</b> .....	Vca
X = LED (estándar)	<b>C3-G30X</b> .....	Vca
Supresor RC	<b>C3-G30R</b> .....	Vca

**CC 24, 48, 110, 220**

	<b>C3-G30</b> .....	Vcc
X = LED, sin polaridad, (estándar)	<b>C3-G30X</b> .....	Vcc
Diodo de paso libre	<b>C3-G30DX</b> .....	Vcc
Diodos de paso y polaridad	<b>C3-G30FX</b> .....	Vcc
CA/CC rectificador (24, 48 y 60V)	<b>C3-G30BX</b> .....	Vcc

Relés compatibles con bases **S3-B, S3-S, S3-MP,S3-MS, S3-L y S3-PO**

**Contactos**

Materiales : Estándar, código 0	AgNi
Intensidad máxima	10 A
Sobrecarga instantánea(20 ms.)	30 A
Tensión máxima	250 V
Carga máxima en CA (Tabla 1)	2,5 KVA
Carga máxima en CC	ver Tabla2

**Bobinas** (Ohms ± 10% @ 20°C)

Voltaje de operación	≤ 0,8 x Un
Voltaje de apertura	≥ 0,1 x Un
Potencia nominal	2,4 VA (CA) / 1,6 W (CC)

Vca	Ω	mA	Vcc	Ω	mA
24	65	100	24	360	66
48	286	50	48	1K4	34
115	1K7	21	110	7K6	15
230	6K8	10	220	30K3	7,5

**Aislamiento**

Rigidez dieléctrica, (Vrms / 1 min.)	
Contacto abierto	2.000 V
Entre contactos adyacentes	2,5 KV
Entre contactos y bobina	2,5 KV
Resistencia de aislamiento a 500V	≥ 3GΩ
Aislamiento según IEC 61810-5	2,5 KV / 3

**Especificaciones**

Tiempo de operación + rebote	20 ms.
Tiempo de apertura + rebote	10 ms.
Temperatura ambiente	-40°C (sin hielo) ... +70°C
Vida mecánica, ops.	10 mill. en CA y 20 mill. en CC
Vida eléctrica a carga nominal	≥100.000 ops.
Frecuencia de operación a carga nominal	1.200 / hora
Grado de protección	IP40 / RT1
Peso aproximado	95 grs.