

C3-M10

Relé de potencia CC
Soplado magnético

10A / 250V AC1 10A @ 220V DC1



Tipos estándar

CA 50 Hz, (60 Hz): 24, 48, 115, (120), 230, (240)

	C3-M10	Vca
X = LED (estándar)	C3-M10X	Vca
Supresor RC	C3-M10R	Vca

CC 24, 48, 110, 220

	C3-M10	Vcc
X = LED, sin polaridad (estándar)	C3-M10X	Vcc
Diodo de paso libre	C3-M10DX	Vcc
Diodos de paso y polaridad	C3-M10FX	Vcc
CA/CC rectificador (24, 48 y 60V max.)	C3-M10BX	Vcc

Relés compatibles con bases **S3-B, S3-S, S3-MP, S3-MS, S3-L y S3-PO**

Tabla 1 Vida eléctrica, ops. x 10⁶

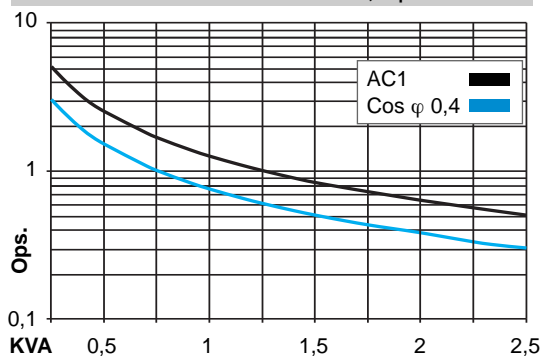
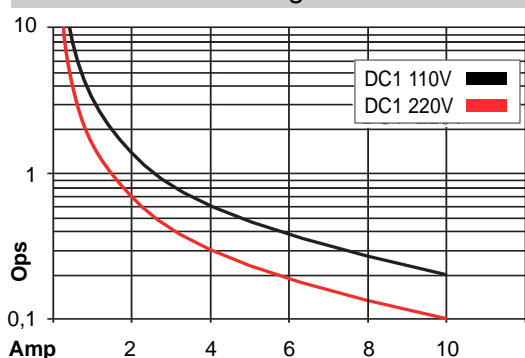
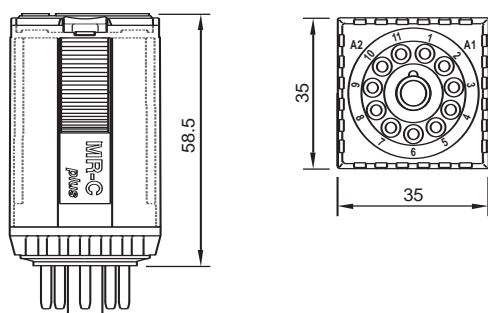


Tabla 2 Carga máxima en CC



Dimensiones



Contactos

Materiales: Estándar código 0	AgNi
Intensidad máxima	10 A
Sobrecarga instantánea (20 ms.)	30 A
Tensión máxima	250 V
Carga máxima en CA (Tabla1)	2,5 KVA
Carga máxima en CC	ver Tabla 2

Bobinas (Ohms ± 10% @ 20°C)

Voltaje de operación	≤ 0,8 x Un
Voltaje de apertura	≥ 0,1 x Un
Potencia nominal	2,4 VA (CA) / 1,3 W (CC)

Vca	Ω	mA	Vcc	Ω	mA
24	65	100	24	443	54
48	286	50	48	1K7	27
115	1K7	21	110	9K2	12
230	6K8	10	220	36K1	6

Aislamiento

Rigidez dieléctrica, (Vrms / 1 min.)	
Contacto abierto	2,5 KV
Entre contactos y bobina	2,5 KV
Resistencia de aislamiento a 500V	≥ 3GΩ
Aislamiento según IEC 61810-5	2,5 KV / 3

Especificaciones

Tiempo de operación + rebote	20 ms.
Tiempo de apertura + rebote	10 ms.
Temperatura ambiente	-40°C (sin hielo) ... +70°C
Vida mecánica ops.	10 mill. en CA y 20 mill. en CC
Vida eléctrica a carga nominal	≥ 100.000 ops.
Frecuencia de operación a carga nominal	1.200 / hora
Grado de protección	IP40 / RT1
Peso aproximado	90 grs.

