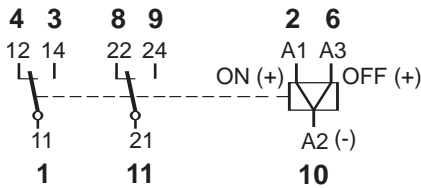


# C3-R20

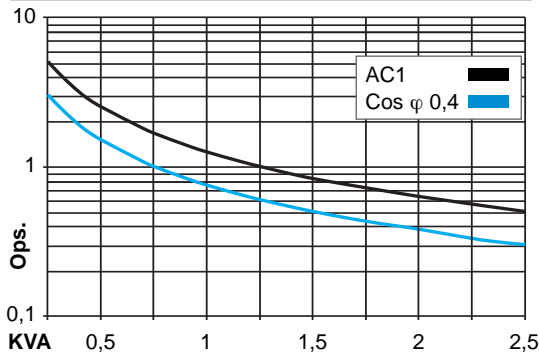


Relé de remanencia  
Dos contactos inversores

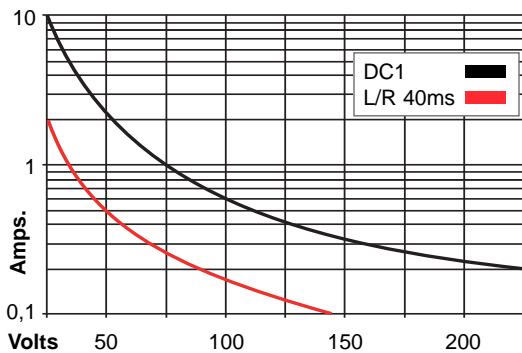
10A 250V AC1      0,5A 110V DC1  
10A 30V DC1      0,2A 220V DC1



**Tabla 1** Vida eléctrica, ops. x 10<sup>6</sup>

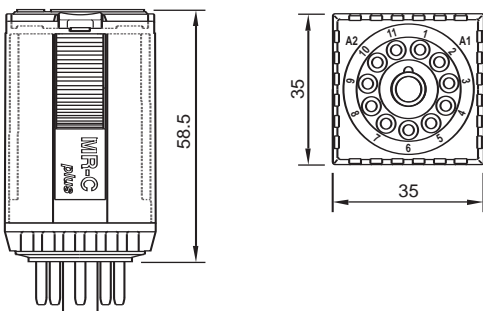


**Tabla 2** Carga máxima en CC



**Dimensiones**

mm.



**Tipos estándar**

CA 50 Hz, (60 Hz): 24, 48, 115, (120), 230, (240)

C3-R20 ..... Vca

CC 12, 24, 48, 110

C3-R20 ..... Vcc

Relés compatibles con bases **S3-B, S3-S, S3-MP, S3-MS, S3-L y S3-PO**

**Contactos**

Materiales : Estándar, código 0      AgNi  
Opción , código 8      AgNi + 10μ Au  
Opción , código 9      AgNi + 0,2μ Au  
Intensidad máxima      10 A  
Sobrecarga instantánea (20 ms.)      30 A  
Tensión máxima      250 V  
Carga máxima en CA (Tabla 1)      2,5 KVA  
Carga máxima en CC      ver Tabla 2

**Bobinas**

Potencia de pulsos ON      1,5 VA / W  
Potencia de pulsos OFF      0,5 VA / W  
Una bobina para CA y dos bobinas para CC

Vca	ON mA	OFF mA	Vcc	ON mA	OFF mA
24	75	12	12	125	41
48	38	6	24	63	21
115	16	2,5	48	31	10
230	8	1,3	110	14	4,5

**Aislamiento**

Rigidez dieléctrica, (Vrms / 1 min.)  
Contacto abierto      1.000 V  
Entre contactos adyacentes      2,5 KV  
Entre contactos y bobinas      2,5 KV  
Resistencia de aislamiento a 500V      ≥ 3GΩ  
Aislamiento según IEC 61810-5      2,5 KV / 3

**Especificaciones**

Tiempo de mínimo de control ON / OFF      50 ms.  
Temperatura ambiente      -40°C (sin hielo) ... +70°C  
Vida mecánica, ops.      10 mill. en CA y 20 mill. en CC  
Vida eléctrica a carga nominal      ≥ 100.000 ops.  
Frecuencia de operación a carga nominal      1.200 / hora  
Grado de protección      IP40 / RT1  
Peso aproximado      95 grs.