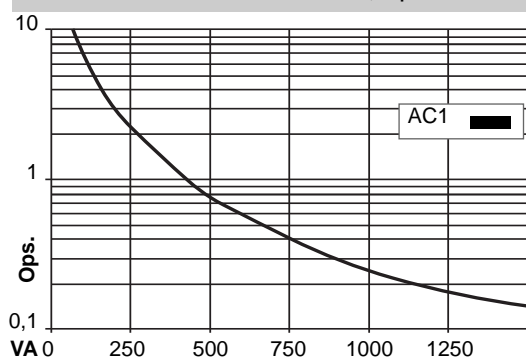
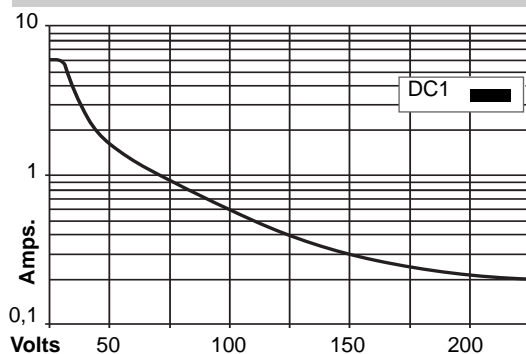
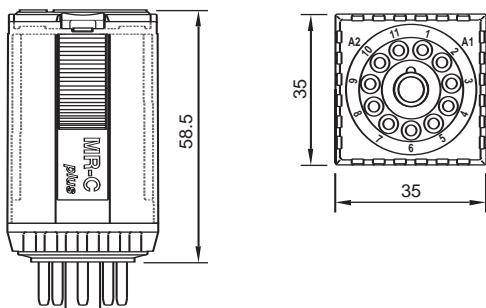

**Tabla 1** Vida eléctrica, ops. x 10<sup>6</sup>

**Tabla 2** Carga máxima en CC

**Dimensiones**

mm.



# C3-T31



Bajo nivel

Tres inversores, contactos bifurcados

6A 250V AC1

6A 30V DC1

Min. carga contactos 1mA / 5V DC1

**Tipos estándar**

CA 50 Hz, (60 Hz): 24, 48, 115, (120), 230, (240)

X = LED (estándar)	C3-T31 .....	Vca
Supresor RC	C3-T31X .....	Vca
	C3-T31R .....	Vca

CC 24, 48, 110, 220

X = LED, sin polaridad, (estándar)	C3-T31 .....	Vcc
Diodo de paso libre	C3-T31X .....	Vcc
Diodos de paso y polaridad	C3-T31DX ....	Vcc
CA/CC rectificador (24, 48 y 60V)	C3-T31FX .....	Vcc
	C3-T31BX .....	Vcc

 Relés compatibles con bases **S3-B, S3-S, S3-MP, S3-MS, S3-L y S3-PO**
**Contactos**

Materiales: Estándar, código 1	AgNi + 0,3μAu
Opción, código 2	AgNi + 10μAu
Intensidad máxima	6 A
Sobrecarga instantánea (15 ms.)	15 A
Tensión máxima	250 V
Carga máxima en CA (Tabla 1)	1,2 KVA
Aislamiento según IEC 61810-5	ver Tabla 2
Corriente mínima recomendada	5 mA / 5 V

**Bobinas** (Ohms ± 10% @ 20°C)

Voltaje de operación	≤ 0,8 x Un
Voltaje de apertura	≥ 0,1 x Un
Potencia nominal	2,2 VA (CA) / 1,3 W (CC)

Vca	Ω	mA	Vcc	Ω	mA
24	67	92	24	443	54
48	296	46	48	1K8	27
115	1K7	19	110	9K2	12
230	7K1	9,5	220	36K1	6

**Aislamiento**

Rigidez dieléctrica, (Vrms / 1 min.)	
Contacto abierto	1.000 V
Entre contactos adyacentes	2,5 KV
Entre contactos y bobina	2,5 KV
Resistencia de aislamiento a 500V	3GΩ
Aislamiento según IEC 61810-5	2,5 KV / 3

**Especificaciones**

Tiempo de operación + rebote	16 ms.
Tiempo de apertura + rebote	8 ms.
Temperatura ambiente	-40°C (sin hielo) ... +70°C
Vida mecánica, ops.	10 mill. en CA y 20 mill. en CC
Vida eléctrica a carga nominal	≥ 100.000 ops.
Frecuencia de operación a carga nominal	1.200 / hora
Grado de protección	IP40 / RT1
Peso aproximado	95 grs.