

# C5-A20



Aplicación general

Dos contactos inversores

16A 400V AC1      0,5A 110V DC1  
16A 30V DC1      0,2A 220V DC1

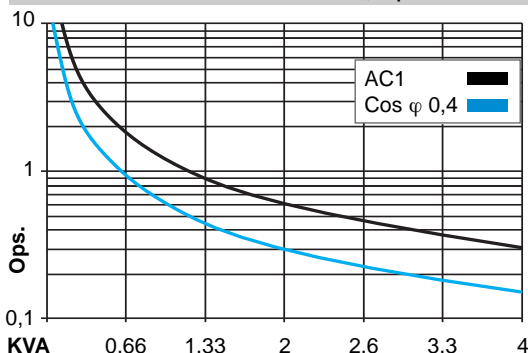
## Tipos estándar

CA 50 Hz, (60 Hz): 24, 48, 115, (120), 230, (240), 400

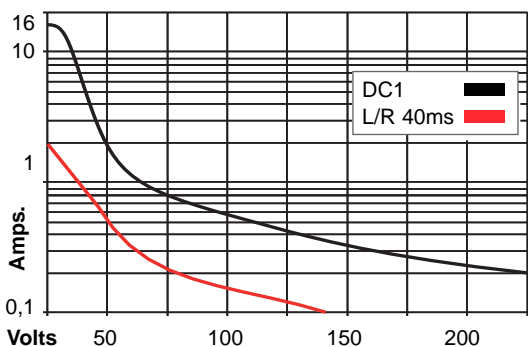
	<b>C5-A20</b> .....	Vca
X = LED (estándar)	<b>C5-A20X</b> .....	Vca
Supresor RC	<b>C5-A20R</b> .....	Vca
CC 24, 48, 110, 220	<b>C5-A20</b> .....	Vcc
X = LED, sin polaridad (estándar)	<b>C5-A20X</b> .....	Vcc
Diodo de paso libre	<b>C3-A20DX</b> .....	Vcc
Diodos de paso y polaridad	<b>C5-A20FX</b> .....	Vcc
CA/CC rectificador (24, 48 y 60V)	<b>C5-A20BX</b> .....	Vcc

Relés compatibles con bases **S5-S, S5-L, S5-P, S5-PO**

**Tabla 1** Vida eléctrica, ops. x 10<sup>6</sup>

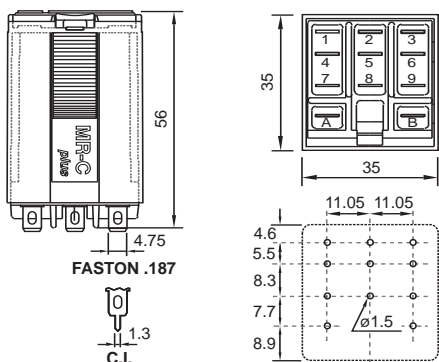


**Tabla 2** Carga máxima en CC



## Dimensiones

mm.



## Contactos

Materiales : Estándar, código 0	AgNi
Intensidad máxima	16 A
Sobrecarga instantánea (20 ms.)	40 A
Tensión máxima	400 V
Carga máxima en CA (Tabla 1)	4 KVA
Carga máxima en CC	ver Tabla 2
Corriente mínima recomendada	10 mA / 10 V

## Bobinas (Ohms ± 10% @ 20°C)

Voltaje de operación	≤ 0,8 x Un
Voltaje de apertura	≥ 0,1 x Un
Potencia nominal	2,4 VA (CA) / 1,4 W (CC)

Vca	Ω	mA	Vcc	Ω	mA
24	65	100	24	414	58
48	286	50	48	1K6	30
115	1K7	21	110	8K1	13
400	18K8	6	220	34K5	6

## Aislamiento

Rigidez dieléctrica, (Vrms / 1 min.)	1.000 V
Contacto abierto	4 KV
Entre contactos adyacentes	4 KV
Entre contactos y bobina	4 KV / 3
Resistencia de aislamiento a 500V	≥ 3GΩ
Aislamiento según IEC 61810-5	4 KV / 3

## Especificaciones

Tiempo de operación + rebote	20 ms.
Tiempo de apertura + rebote	10 ms.
Temperatura ambiente	-40°C (sin hielo) ... +70°C
Vida mecánica, ops.	10 mill. en CA y 20 mill. en CC
Vida eléctrica a carga nominal	≥ 100.000 ops.
Frecuencia de operación a carga nominal	1.200 / hora
Grado de protección	IP40 / RT1
Peso aproximado	90 grs.

