

Tabla 1 Vida eléctrica, ops. x 10⁶

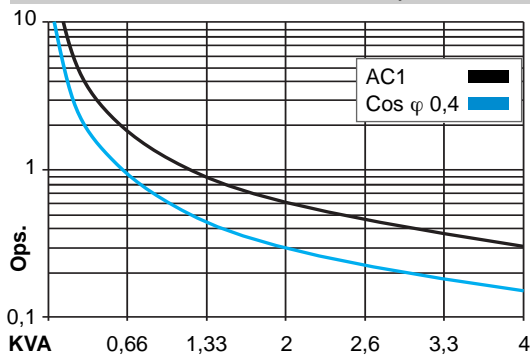
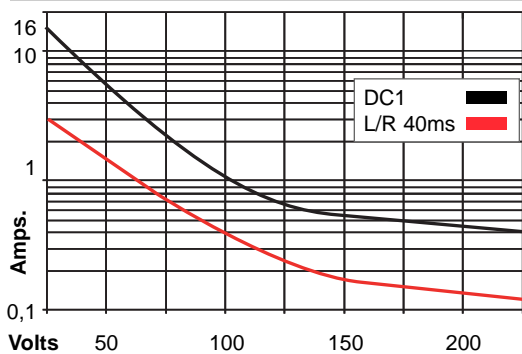
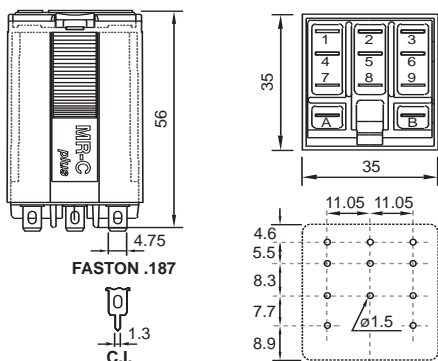


Tabla 2 Carga máxima en CC



Dimensiones mm.



C5-G30

Aplicación para CC
3 contactos abiertos

16A 400V AC1	1,2A 110V DC1
16A 30V DC1	0,4A 220V DC1

Tipos estándar

CA 50 Hz, (60 Hz): 24, 48, 115, (120), 230, (240)

X = LED (estándar)	C5-G30	Vca
Supresor RC	C5-G30X	Vca
	C5-G30R	Vca

CC 24, 48, 110, 220

X = LED, sin polaridad (estándar)	C5-G30	Vcc
Diodo de paso libre	C5-G30X	Vcc
Diodos de paso y polaridad	C3-G30DX	Vcc
CA/CC rectificador (24, 48 y 60V)	C5-G30FX	Vcc
	C5-G30BX	Vcc

Relés compatibles con bases S5-S, S5-L, S5-P y S5-PO

Contactos

Materiales : Estándar, código 0	AgNi
Intensidad máxima	16 A
Sobrecarga instantánea (20 ms.)	40 A
Tensión máxima	400 V
Carga máxima en CA (Tabla 1)	4 KVA
Carga máxima en CC	ver Tabla 2

Bobinas (Ohms ± 10% @ 20°C)

Voltaje de operación	≤ 0,8 x Un
Voltaje de apertura	≥ 0,1 x Un
Potencia nominal	2,4 VA (CA) / 1,6 W (CC)

Vca	Ω	mA	Vcc	Ω	mA
24	65	100	12	90	133
48	286	50	24	360	66
115	1K7	21	48	1K4	34
230	6K8	10	110	7K6	15
400	18K8	6	220	30K3	7,5

Aislamiento

Rigidez dieléctrica, (Vrms / 1 min.)	
Contacto abierto	2.000 V
Entre contactos adyacentes	4 KV
Entre contactos y bobina	4 KV
Resistencia de aislamiento a 500V	≥ 3GΩ
Aislamiento según IEC 61810-5:	4 KV / 3

Especificaciones

Tiempo de operación + rebote	20 ms.
Tiempo de apertura + rebote	10 ms.
Temperatura ambiente	-40°C (sin hielo) ... +70°C
Vida mecánica, ops.	0 mill. en CA y 20 mill. en CC
Vida eléctrica a carga nominal	100.000 ops.
Frecuencia de operación a carga nominal	1.200 / hora
Grado de protección	IP40 / RT1
Peso aproximado	95 grs.