

C5-M10



Relé de potencia, CC

Un contacto NA. Soplado magnético

16A 400V AC1

10A @ 220V DC1

3,6 110V CC Ind

2A @ 220V CC Ind

Tipos estándar

CA 50 Hz, (60 Hz): 24, 48, 115, (120), 230, (240)

| | |
|--------------------|------------------|
| X = LED (estándar) | C5-M10 Vca |
| Supresor RC | C5-M10X Vca |
| | C5-M10R Vca |

CC 12, 24, 48, 110, 120/125,220

| | |
|----------|------------------|
| X = LED | C5-M10 Vcc |
| Opciones | C5-M10X Vcc |

| | |
|-----------------------------------|------------------|
| Diodos de paso libre | C5-M10DX.... Vcc |
| Diodos de paso y polaridad | C5-M10FX.... Vcc |
| CA/CC rectificador (24, 48 y 60V) | C5-M10BX.... Vcc |

Relés compatibles con bases S5-S, S5-L, S5-P y S5-PO

Tabla 1 Vida eléctrica, ops. x 10⁶

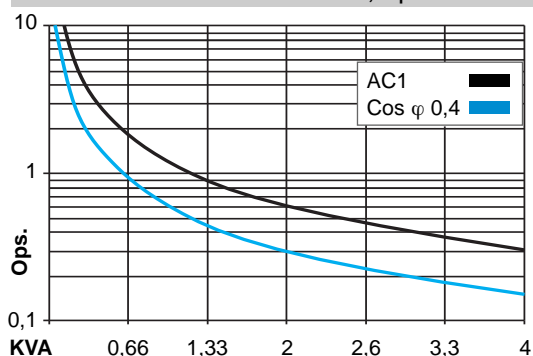
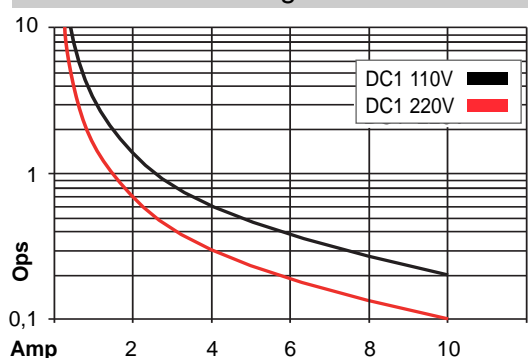
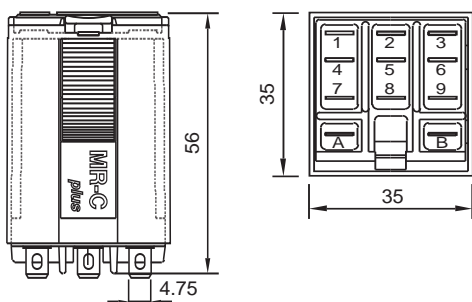


Tabla 2 Carga máxima en CC



Dimensiones

mm.



PATILLA. 187

Contactos

| | |
|---------------------------------|-------------|
| Materiales : Estándar, código 0 | AgNi |
| Intensidad máxima | 16 A |
| Sobrecarga instantánea (20 ms.) | 40 A |
| Tensión máxima | 400 V |
| Carga máxima en CA (Tabla 1) | 4 KVA |
| Carga máxima en CC | ver Tabla 2 |

Bobinas (Ohms ± 10% @ 20°C)

| | |
|----------------------|--------------------------|
| Voltaje de operación | ≤ 0,8 x Un |
| Voltaje de apertura | ≥ 0,1 x Un |
| Potencia nominal | 2,4 VA (CA) / 1,3 W (CC) |

| Vca | Ω | mA | Vcc | Ω | mA |
|-----|------|-----|-----|------|-----|
| 24 | 65 | 100 | 12 | 110 | 108 |
| 48 | 286 | 50 | 24 | 443 | 54 |
| 115 | 1K7 | 21 | 48 | 1K8 | 27 |
| 230 | 6K8 | 10 | 110 | 9K | 12 |
| 400 | 18K8 | 6 | 220 | 34K5 | 6,5 |

Aislamiento

| | |
|--------------------------------------|---------|
| Rigidez dieléctrica, (Vrms / 1 min.) | |
| Contacto abierto | 4.000 V |
| Entre contactos y bobina | 4 KV |
| Resistencia de aislamiento a 500V | ≥ 3GΩ |
| Aislamiento según IEC 61810-5 | 4 KV/3 |

Especificaciones

| | |
|---|--------------------------------|
| Tiempo de operación + rebote | 20 ms. |
| Tiempo de operación + rebote | 10 ms. |
| Temperatura ambiente | -40°C (sin hielo) ... +70°C |
| Vida mecánica, ops. | 10 Mill. en CA, 20 Mill. en CC |
| Vida eléctrica a carga nominal | ≥ 100.000 ops. |
| Frecuencia de operación a carga nominal | 1.200 / hora |
| Grado de protección | IP40 / RT1 |
| Peso aproximado | 90 gr. |