

# C5-X10

Relé de potencia, CC

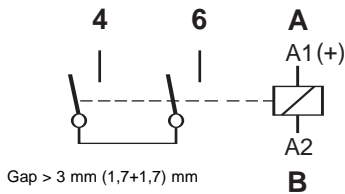
Un contacto NA, doble ruptura

16A 400V AC1      6A @ 110V DC1  
16A 30V DC1      1,2A @ 220V DC1

## Tipos estándar

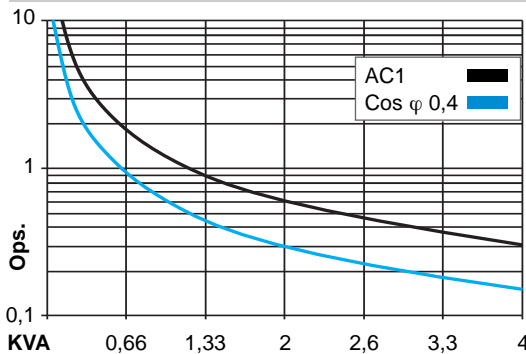
CA 50 Hz, (60 Hz): 24, 48, 115, (120), 230, (240)  
**C5-X10** ..... Vca  
**C5-X10X** ..... Vca  
**C5-X10R** ..... Vca

CC 24, 48, 110, 220  
**C5-X10** ..... Vcc  
**C5-X10X** ..... Vcc  
**C3-X10DX** ..... Vcc  
**C5-X10FX** ..... Vcc  
**C5-X10BX** ..... Vcc

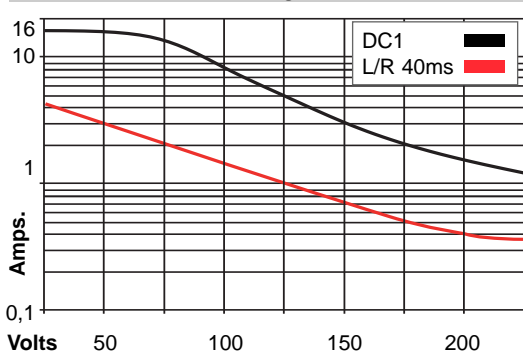


Relés compatibles con bases **S5-S, S5-L, S5-P y S5-PO**

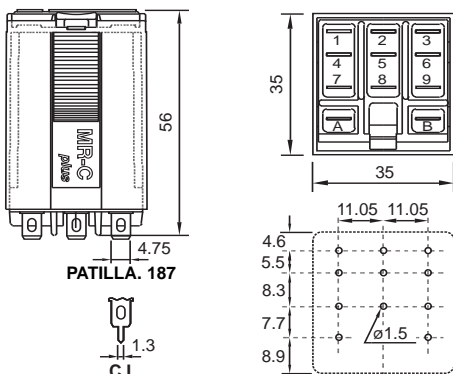
**Tabla 1** Vida eléctrica, ops. x 10<sup>6</sup>



**Tabla 2** Carga máxima en CC



## Dimensiones mm.



## Contactos

Materiales : Estándar, código 0      AgNi  
 Intensidad máxima      16 A  
 Sobrecarga instantánea (20 ms.)      40 A  
 Tensión máxima      400 V  
 Carga máxima en CA (Tabla 1)      4 KVA  
 Carga máxima en CC      ver Tabla 2

## Bobinas (Ohms ± 10% @ 20°C)

Voltaje de operación      ≤ 0,8 x **Un**  
 Voltaje de apertura      ≥ 0,1 x **Un**  
 Potencia nominal      2,4 VA (CA) / 1,3 W (CC)

Vca	Ω	mA	Vcc	Ω	mA
24	65	100	12	110	108
48	286	50	24	443	54
115	1K7	21	48	1K8	27
230	6K8	10	110	9K	12
400	18K8	6	220	34K5	6,5

## Aislamiento

Rigidez dieléctrica, (Vrms / 1 min.)  
 Entre contactos adyacentes      4 KV  
 Entre contactos y bobina      4 KV  
 Resistencia de aislamiento a 500V      ≥ 3GΩ  
 Aislamiento según IEC 61810-5      4 KV / 3

## Especificaciones

Tiempo de operación + rebote      20 ms.  
 Tiempo de operación + rebote      10 ms.  
 Temperatura ambiente      -40°C (sin hielo) ... +70°C  
 Vida mecánica, ops.      10 mill. en CA y 20 mill. en CC  
 Vida eléctrica a carga nominal      ≥100.000 ops.  
 Frecuencia de operación a carga nominal      1.200 / hora  
 Grado de protección      IP40 / RT1  
 Peso aproximado      90 grs.