

C7-A10



Aplicación general
Un contacto inversor

16A 250V AC1 0,5A 110V DC1
16A 30V DC1 0,2A 220V DC1

Tipos estándar

CA 50 Hz, (60 Hz): 24, 48, 115, (120), 230, (240)

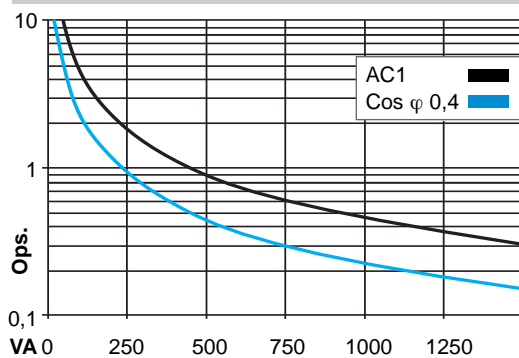
X = LED (estándar) C7-A10 Vca
C7-A10X Vca

CC 12, 24, 48, 110,

X = LED, sin polaridad (estándar) C7-A10 Vcc
C7-A10X Vcc
Diodo de paso libre C7-A10DX Vcc
Diodos de paso y polaridad C7-A10FX Vcc
CA/CC rectificador (24, 48 y 60V) C7-A10BX Vcc

Relé compatible con base S7-16

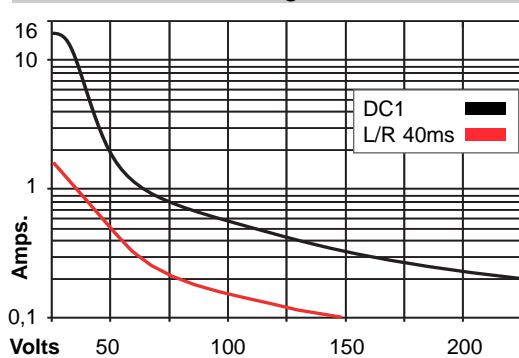
Tabla 1 Vida eléctrica, ops. x 10⁶



Contactos

Materiales : Estándar, código 0 AgNi
Intensidad máxima 16 A
Sobrecarga instantánea (20 ms.) 40 A
Tensión máxima 250 V
Carga máxima en CA (Tabla 1) 4 KVA
Carga máxima en CC ver Tabla 2
Compatible sólo con base S7-16

Tabla 2 Carga máxima en CC



Bobinas (Ohms ± 10% @ 20°C)

Voltaje de operación ≤ 0,8 x Un
Voltaje de apertura ≥ 0,1 x Un
Potencia nominal 1,2 VA (CA) / 1,3 W (CC)

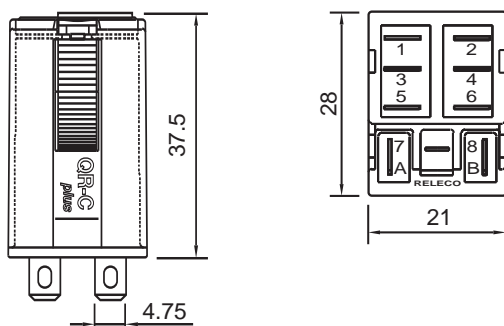
Vca	Ω	mA	Vcc	Ω	mA
24	174	50	12	111	108
48	686	25	24	432	55
115	4K3	10,4	48	1K7	28
230	18K6	5,2	110	9K2	12

Aislamiento

Rigidez dieléctrica, (Vrms / 1 min.)
Contacto abierto 1.000 V
Entre contactos y bobina 2,5 KV
Resistencia de aislamiento a 500V 3GΩ
Aislamiento según IEC 61810-5 2,5 KV / 3

Dimensiones

mm.



PATILLA 187

Especificaciones

Tiempo de operación + rebote 16 ms.
Tiempo de apertura + rebote 8 ms.
Temperatura ambiente -40°C (sin hielo) ... +70°C
Vida mecánica, ops. 10 mill. en CA y 20 mill. en CC
Vida eléctrica a carga nominal ≥100.000 ops.
Frecuencia de operación a carga nominal 1.200 / hora
Grado de protección IP40 / RT1
Peso aproximado 43 grs.



IEC 61810 EN 60947