



C9-R21



Relé de remanencia

Dos contactos inversores, 5A

5A 250V AC1

5A 30V DC1

0,2A @ 110V DC1

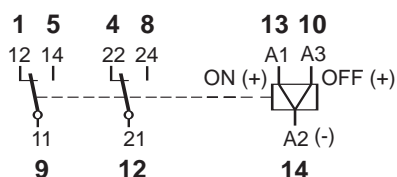
Tipos estándar

CA 50 Hz, (60 Hz): 24, 48, 115, (120), 230, (240)

C9-R21 Vca

CC 12, 24, 48, 60

C9-R21 Vcc



Relés compatibles con bases S9-M, S9-L, S9-P y S9-PO

Contactos

Materiales : Estándar, código 1	AgNi + 0,2µ Au
Intensidad máxima	5 A
Sobrecarga instantánea (10 ms.)	15 A
Tensión máxima	250 V
Carga máxima en CA (Tabla 1)	1.200 KVA
Carga máxima en CC	ver tabla 2

Bobinas

Potencia de pulsos ON	1,2 VA / W
Potencia de pulsos OFF	0,3 VA / W
Una bobina para CA y dos bobinas para CC	

Vca	ON mA	OFF mA	Vcc	ON mA	OFF mA
24	50	8	12	100	25
48	25	4	24	50	12
115	10	2	48	25	6
230	5	1	60	20	5

Aislamiento

Rigidez dieléctrica, (Vrms / 1min.)	
Contacto abierto	1.000 V
Entre contactos adyacentes	2 KV
Entre contactos y bobinas	2 KV
Resistencia de aislamiento a 500V	3 GΩ
Aislamiento según IEC 61810-5	2,5 KV / 3

Especificaciones

Tiempo mínimo de control ON/OFF	50 ms
Temperatura ambiente	-40°C (sin hielo) ... +70°C
Vida mecánica, ops.	10 mill. en CA y 20 mill. en CC
Vida eléctrica a carga nominal	≥100.000 ops.
Frecuencia de operación a carga nominal	1.200 / hora
Grado de protección	IP40 / RT1
Peso aproximado	43 grs.

Tabla 1 Vida eléctrica, ops. x 10⁶

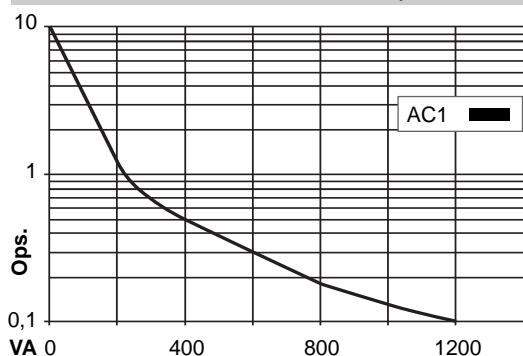
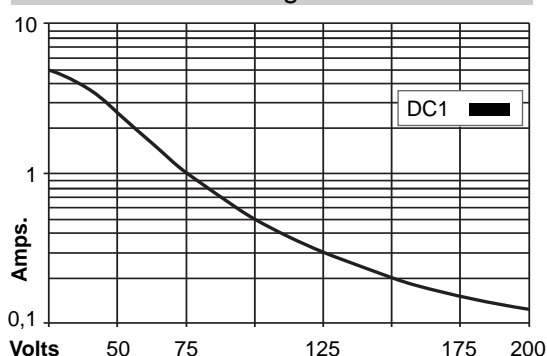
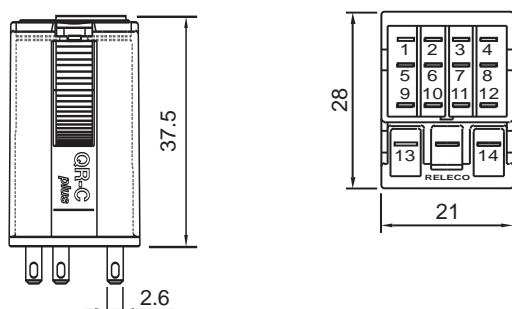


Tabla 2 Carga máxima en CC



Dimensiones



PATILLA 102

